

WYRÓB INDYWIDUALNY

■ **MODEL**

ERH 45/1KAFO

STATIC

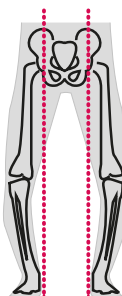
st. kolanowy oraz st. skokowy bez możliwości ruchu

STRETCH

st. kolanowy unieruchomiony w wyproście,
st. skokowy z pełnym zakresem ruchu
oraz podciąganiem

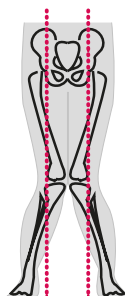
■ **MODEL**

ERH 45/2 KAFO



VARUS

korekcja szpotawości / szyna po wew. części kończyny



VALGUS

korekcja koślawości / szyna po zew. części kończyny

■ **WERSJA**

prawa

lewa

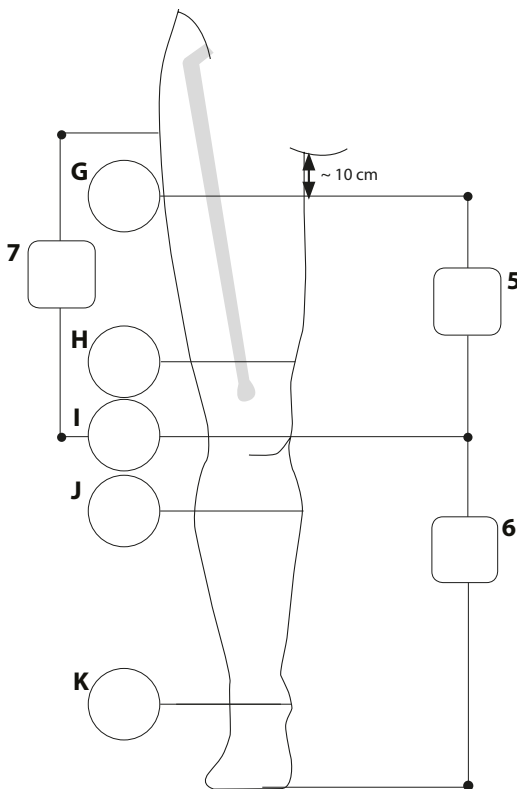
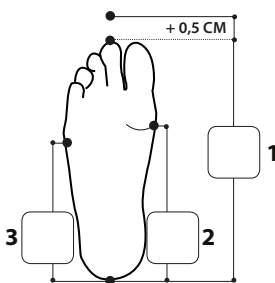
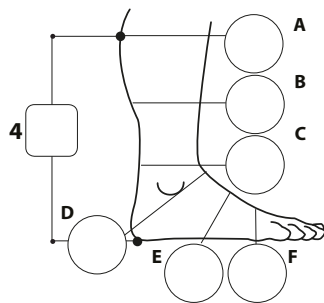
■ **KOLOR**

różowy

szary

■ **PAPIER TRANSFEROWY WARSTWY ZEW.**

nr.



NUMER ZLECENIA

DANE PACJENTA

Kod pacjenta

Wzrost

Wiek

Waga

Płeć

Uwagi dotyczące dysfunkcji

Lekarz prowadzący

DANE SKLEPU

Firma

NIP

Adres dostawy

Telefon / Osoba kontaktowa

Data pomiaru

Data odbioru

Data dostarczenia

Podpis i pieczęć

ERHEM

Data przyjęcia

Data dostarczenia

Uwaga! Za błędy w pomiarach odpowiada zamawiający.

UWAGI

DŁUGOŚCI

- 1: długość całkowita stopy (+ 0,5 cm zapas)
- 2: guz piętowy – koniec dystalny 1. k. śródstopia
- 3: guz piętowy – koniec dystalny 5. k. śródstopia
- 4: wysokość ortozy (dot. ERH 45/2)
- 5: szpara st. kolanowego – pachwina (oczekiwana wys.)
- 6: szpara st. kolanowego – brzeg wew. stopy
- 7: szpara st. kolanowego – fałd pośladkowy

OBWODY

- A: na wysokości brzucha
- B: w połowie łydki
- C: nad st. skokowym
- D: przez piętę
- E: śródstopia
- F: przodostopia
- G: uda na wysokości pachwiny
- H: uda 10 cm nad st. kolanowym
- I: przez st. kolanowy
- J: przez brzusiec mięśnia trójgłowego
- K: przez st. skokowy

**KAFO
BASIC**