

Kod pacjenta

Wzrost Wiek Waga

Uwagi dotyczące dysfunkcji

Lekarz prowadzący

Firma NIP

Adres dostawy

Telefon / Osoba kontaktowa

Data pomiaru Data odbioru Data dostarczenia

Podpis i pieczęć

Data przyjęcia Data dostarczenia

Uwaga! Za błędy w pomiarach odpowiada zamawiający.

DŁUGOŚCI

- 1: długość całkowita stopy (+ 0,5 cm zapas)
- 2: guz piętowy – koniec dystalny 1. k. śródstopia
- 3: guz piętowy – koniec dystalny 5. k. śródstopia
- 4: wysokość ortozy

OBWODY

- A: na wysokości brzuchaś m. trójgłowego
- B: w połowie łydki
- C: nad stawem skokowym
- D: przez piętę
- E: śródstopia
- F: przodostopia

Wypełnij poniższe pola celem określenia charakterystyki i właściwości wyrobu.

WYRÓB SERYJNY WYRÓB INDYWIDUALNY

ORTEZA OBEJMUJĄCA GOLEŃ I STOPEŃ AFO

SZYNA DENIS-BROWNA

■ MODEL

ERH 49/5 ERH 49/6 SZYNA DENIS-BROWNA

■ STARTER

posiada uformowane odwiedzenie oraz lekką pronację przodostopia

■ REGULAR

ruchomy przegub w tyłostopiu umożliwia stopniową korekcję odwiedzenia przodostopia

■ WERSJA

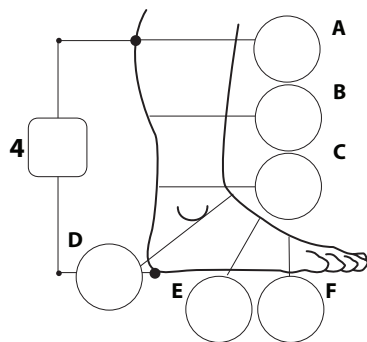
prawa

lewa

■ PAPIER TRANSFEROWY

nr.

PRAWA



LEWA

